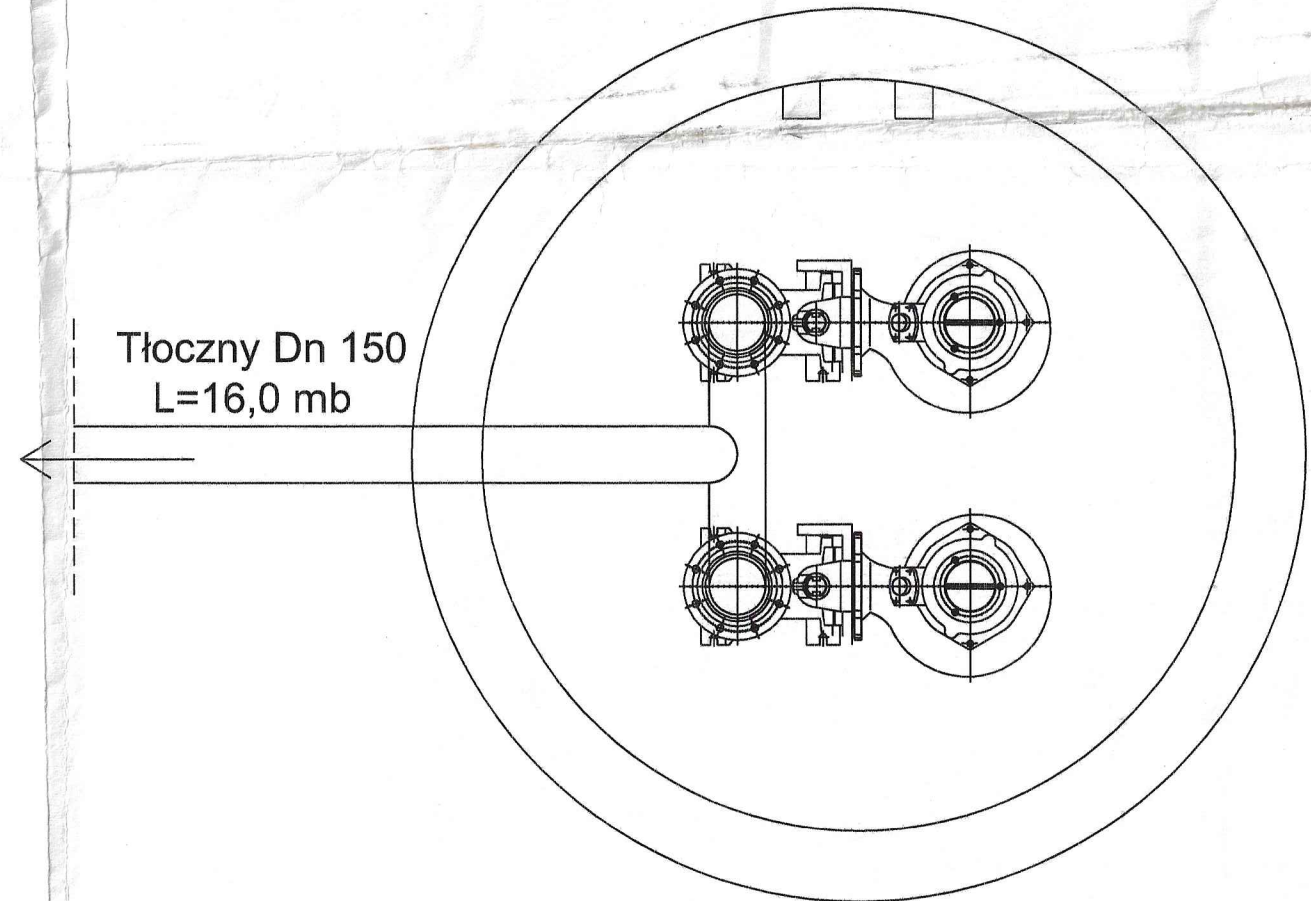
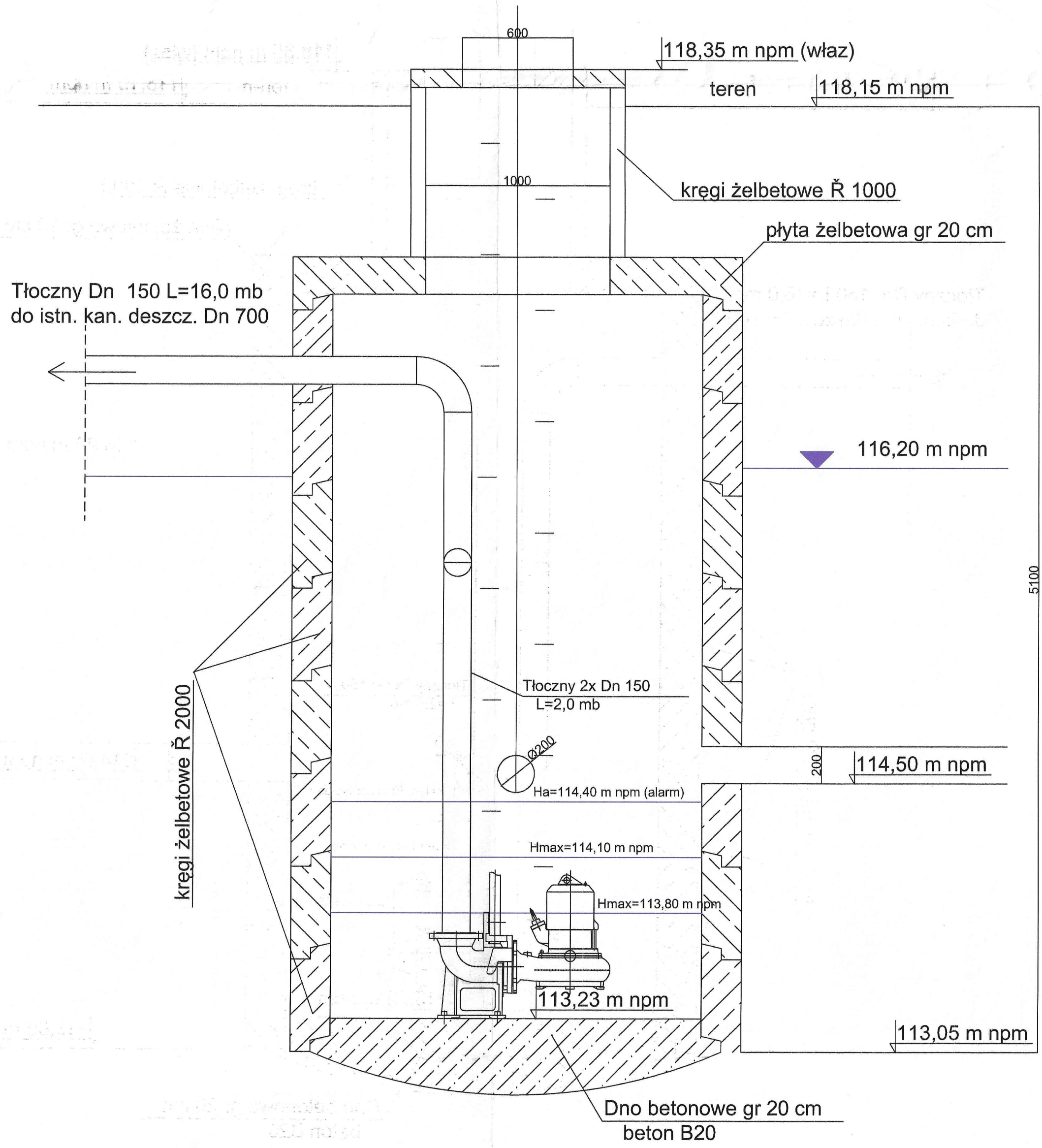


PRZEPOMPOWNI WÓD DRENAŻOWYCH
STUDZIENKA D-1

A - A



UWAGI :

1. Przepompownia wyposażona w dwie pompy zatapialne o wydajności $Q_{min} = 111 \text{ m}^3/\text{godz}$.
2. Moc instalowana około 6kW - napięcie zasilania 400V
3. Sterowanie pracy pomp (pompy) - w zależności od poziomów wody w czepni pompowni
4. Urządzenia zainstalowane w szafce sterowniczej w budynku w uzgodnionym pomieszczeniu
5. Kręgi R 2000/500 opuszczone metodą studniarską dno betonowane spod wody
6. Schemat montażowy podano dla pomp produkcji ABS typ AFP 1541.A M30/6D
7. Istnieje możliwość zastosowania każdej innej pompy zatapialnej o podobnej wydajności i wielkości geometrycznego podnoszenia słupa wody
8. Ostateczny dobór wydajności pompowni należy określić na podstawie uzyskanej wydajności drenażu w czasie pompowania odprowadzającego w czasie budowy części podziemnej zespołu budynków - (opis techniczny)

	Imię i Nazwisko	Nr uprawnień proj.	Specjalność	Data	Podpis
Projektował :	tech. Krzysztof Łopacki	WBPP-NN-8386-5/50/79 WK	Konstrukcyjno - budowlana	VIII. 2005 r.	<i>[Signature]</i>
Sprawdził :	mgr inż. Krzysztof Polak	UAN-NB-8386-65/84 WK	Hydrotechniczna	VIII. 2005 r.	<i>[Signature]</i>
Branża :	Konstrukcyjno - budowlana		Inwestor : MAZURSKIE TOWARZYSTWO INWESTYCYJNE SP.ZO.O. GIŻYCKO ul. WYZWOLENIA 5		
Obiekt :	ZESPÓŁ MIESZKALNO-USŁUGOWY Z HOTELEM UL. KOLEJOWA NR DZ. 647/10 11-500 GIŻYCKO		Część : ODWODNIENIE TERENU		
Nr arch. 2 / 2003	(Nazwa rysunku) Przepompownia wód drenazowych studnia D - 1 - konstrukcja		Skala : 1 : 20	Nr rysunku : 4	