

ZESTAWIENIE STUDZIENEK - WYPOSAŻENIE

Nr studzienki	Rzędne				Wysokość [m]			Ilość kręgów [szt]						
	terenu R 1	górnjej krawędzi kręgów R 2	dna rurociągu R 3	dna studzienki R 4	od dna studzienki do terenu (R1-R4)	od dna rurociągu do wierzchu studzienki 4 - R 2	podmurówka z płytą pokrywową i włazem 1 - R 2	200/50	100/100	100/50	Stopnie włazowe [szt]	Płyta pokrywowa [szt]	Pierśień odciążający [szt]	Właz żeliwny ciężki [szt]
D - 1	118,35	116,90	114,50	113,05	5,30	5,00	1,45	8	1		8	1		1
D - 2	119,88	119,48	114,73	114,48	5,40	5,00	0,40		5		15	1	1	1
D - 3	117,90	117,23	114,98	114,73	3,17	2,50	0,67		2	1	7	1	1	1
D - 4	120,18	119,34	115,09	114,84	5,34	4,50	0,84		4	1	14	1	1	1
D - 5	120,18	119,43	115,18	114,93	5,25	4,50	0,75		4	1	14	1	1	1
D - 6	120,18	119,59	115,34	115,09	5,09	4,50	0,59		4	1	14	1	1	1
D - 7	120,18	119,75	115,50	115,25	4,93	4,50	0,43		4	1	14	1	1	1
D - 8	120,18	119,38	115,63	115,38	4,80	4,00	0,80		4		12	1	1	1
D - 9	118,35	117,87	114,62	114,37	3,98	3,50	0,48		3	1	11	1	1	1
D - 10	119,75	119,09	114,84	114,59	5,16	4,50	0,66		4	1	14	1	1	1
D - 11	119,75	119,02	115,27	115,02	4,73	4,00	0,73		4		12	1	1	1
D - 12	119,75	119,05	115,30	115,05	4,70	4,00	0,70		4		12	1	1	1
D - 13	119,75	119,23	115,48	115,23	4,52	4,00	0,52		4		12	1	1	1
Razem :								8	47	7	159	13	12	13

Załącznik Nr 1

Elk, 2005-08-16

Szanowny Pan
Krzysztof Łopacki
Hydroprojekt Warszawa Sp. z o.o. o/ Włocławek
Płocka 169
87800 Włocławek
fax: 0-54 2331496

Projekt: Zespół Usługowo- Apartamentowy w Giżycku

Szanowny Panie,

Nawiązując do przeprowadzonej w dniu dzisiejszym rozmowy telefonicznej, przedstawiam ofertę zatapiających pomp i mieszadeł firmy **ABS**.

★

Oferta cenowa pomp i mieszadeł produkcji **ABS**

Lp	Opis	Liczba sztuk	Cena netto za 1 sztukę	Waluta	Cena netto łącznie
1	Pompa AFP 1541.A M30/6D z przewodem 20,0 m oraz stopa sprzęgająca DN 150 z górnym uchwytem prowadnicy oraz MCU-przetwornik czujnika wilgoci	2	4 323,00	euro	8 646,00
Razem					8 646,00

Ważność oferty: Oferta cenowa jest ważna przez 60 dni od 2005-08-16.

Powyższa oferta została przygotowana tylko i wyłącznie na podstawie danych przekazanych przez adresata. ABS nie ponosi odpowiedzialności za błędy w doborze wynikające z rozbieżności między stanem faktycznym, a danymi przekazanymi do doboru.

Ceny: Ceny netto, nie zawierają podatku VAT. Ceny stanowią równowartość w złotych kwot podanych w EURO przeliczonych wg kursu dnia wystawienia faktury (tabela sprzedaż dewiz) ustalanego przez Bank ING Bank Śląski S.A. Ceny są skalkulowane na bazie loco magazyn Kupującego.

Obsługa gwarancyjna: Urządzenia objęte są 18-to miesięczną gwarancją od daty sprzedaży ujętej w fakturze handlowej. Warunkiem udzielenia gwarancji i wykonania zobowiązań gwarancyjnych jest użytkowanie urządzenia zgodnie z dokumentacją techniczno ruchową i kartą gwarancyjną dostarczoną przez ABS Pompy Sp. z o.o. przy sprzedaży urządzenia.

ABS Polska Sp. z o. o.

Ul. Rydygiera 8
01-793 Warszawa
fax: 022-633 8644
tel: 022-633 8287
tel: 633 8646, 633 9117
tel: 6339511w. 2886

Biuro Regionalne Kraków
Os. Złotego Wieku 30/57
31-617 Kraków
fax: 012-648 4026
tel: 012-648 4026
kom: 0502 219 005

Biuro Regionalne Legnica
ul. Włajska 7
59-220 Legnica
fax: 076-854 6120
tel: 076-854 6120
kom: 0502 282 421

Biuro Regionalne Elk
ul. Krzywa 4
19-300 Elk
fax: 087-610 4631
tel: 087-610 4631
kom: 0504 150 646

Biuro Regionalne Szczecin
ul. Brązowa 76/8
70-781 Szczecin
fax: 091-463 2362
tel: 091-463 2362
kom: 0502 703 779

KRS 0000164366, Regon 012661399
NIP 525-17-10-598
Kap. zakł. 800.000 PLN
Zarząd: Marek Lewandowski
Dan Drejenstam, Jerker Jacobson
Philip Schwarz, Maciej Lewandowski

ABS jest przedsiębiorstwem w Grupie Cardo

www.absgroup.com

E:\Temp\Hydrop-Oferł.doc



We know how water works

Obsługa

pogwarancyjna: Po upływie okresu gwarancyjnego - na podstawie odrębnej umowy - zapewniamy pełną odpłatną obsługę serwisową, świadczoną za pośrednictwem własnych punktów serwisowych i autoryzowanych zakładów naprawczych, działających na terenie całego kraju.

Konserwacja: ABS świadczy usługi konserwacji i utrzymania w ruchu dostarczonych urządzeń na podstawie odrębnych umów serwisowych.

Termin dostawy: ok. 2 tygodni od daty potwierdzenia przyjęcia zamówienia.

Warunki

płatności: 35% wartości kontraktu - w ciągu 14 dni od daty podpisania umowy;
65% wartości kontraktu w ciągu 14 dni od daty faktury.

W przypadku jakichkolwiek wątpliwości dotyczących szczegółów technicznych lub cenowych naszej oferty prosimy bez wahania kontaktować się z nami. Na wszystkie pytania niezwłocznie odpowiemy.

Z poważaniem

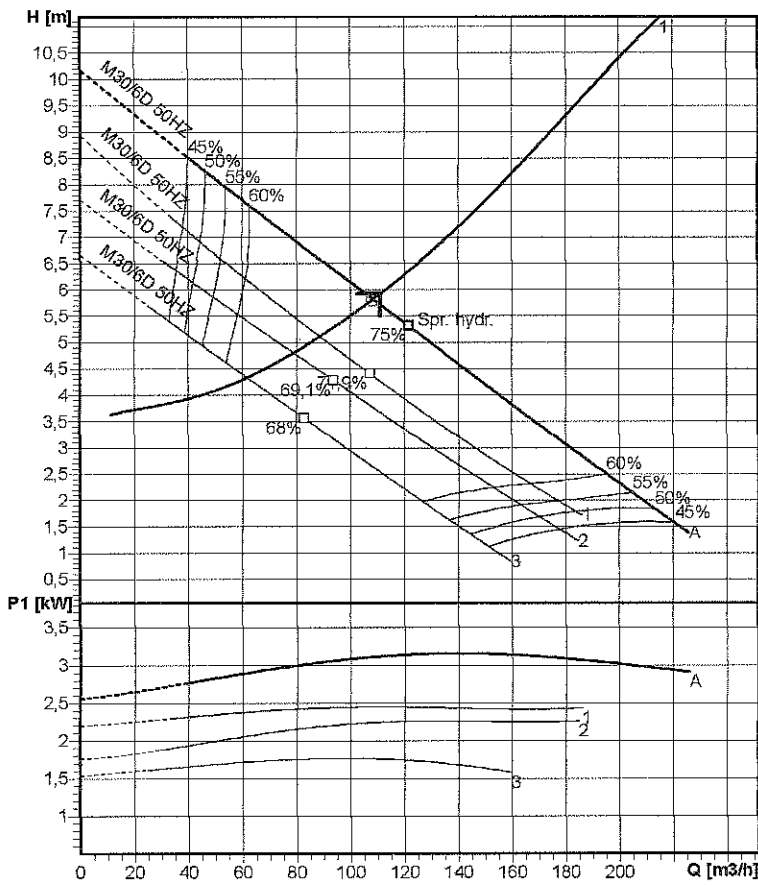
Arkadiusz Guzewicz
Kierownik Biura Regionalnego
ABS Pompy Sp. z o. o.
ul. Krzywa 4, 19-300 Elk

abs.elk@neostrada.pl
tel: 087-610 46 31, fax: 087-610 46 31, tel. kom: 0504 15 06 46

Załączniki:
1. Oferta techniczna - opis
2. Krzywe charakterystyk
3. Rysunki wymiarowe

AFP 1541 50 Hz

Norma testowa
ISO 2548C



2004-04-05

Specyfikacja danych roboczych

Przepływ	108 m ³ /h	Wysokość podnoszenia H	5,82 m
Geometryczna wysokość podnoszenia	3,6 m	Sprawność	74 %
Moc na wał	2,32 kW	NPSH	1,2 m
Ciecz	Woda	Temperatura	4 °C
Rodzaj instalacji	Jedna pompa	Liczba pomp	1

Dane pompy

Typ	AFP 1541 50 Hz	Producent	ABS
Typoszereg	AFP M1-ME3 (1kW-22kW)	Wirnik	ContraBlock impeller, 1 vane
Liczba łopatek	1	Rozmiar wirnika	264 mm
Przelot swobodny	100 mm	Króciec ssawny	DN150
Króciec tłoczny	DN150		

Dane silnika

Napięcie znamionowe	400 V	Częstotliwość	50 Hz
Moc nominalna P2	3 kW	Prędkość nominalna	920 rpm
Liczba biegunów	6	Sprawność	73,6 %
Współczynnik mocy	0,756	Prąd znamionowy	7,79 A
Prąd rozruchowy	32,6 A	Znamionowy moment obrotowy	31,1 Nm
Rozruchowy moment obrotowy	46,1 Nm	Stopień zabezpieczeń	IP68
Klasa izolacji	F		

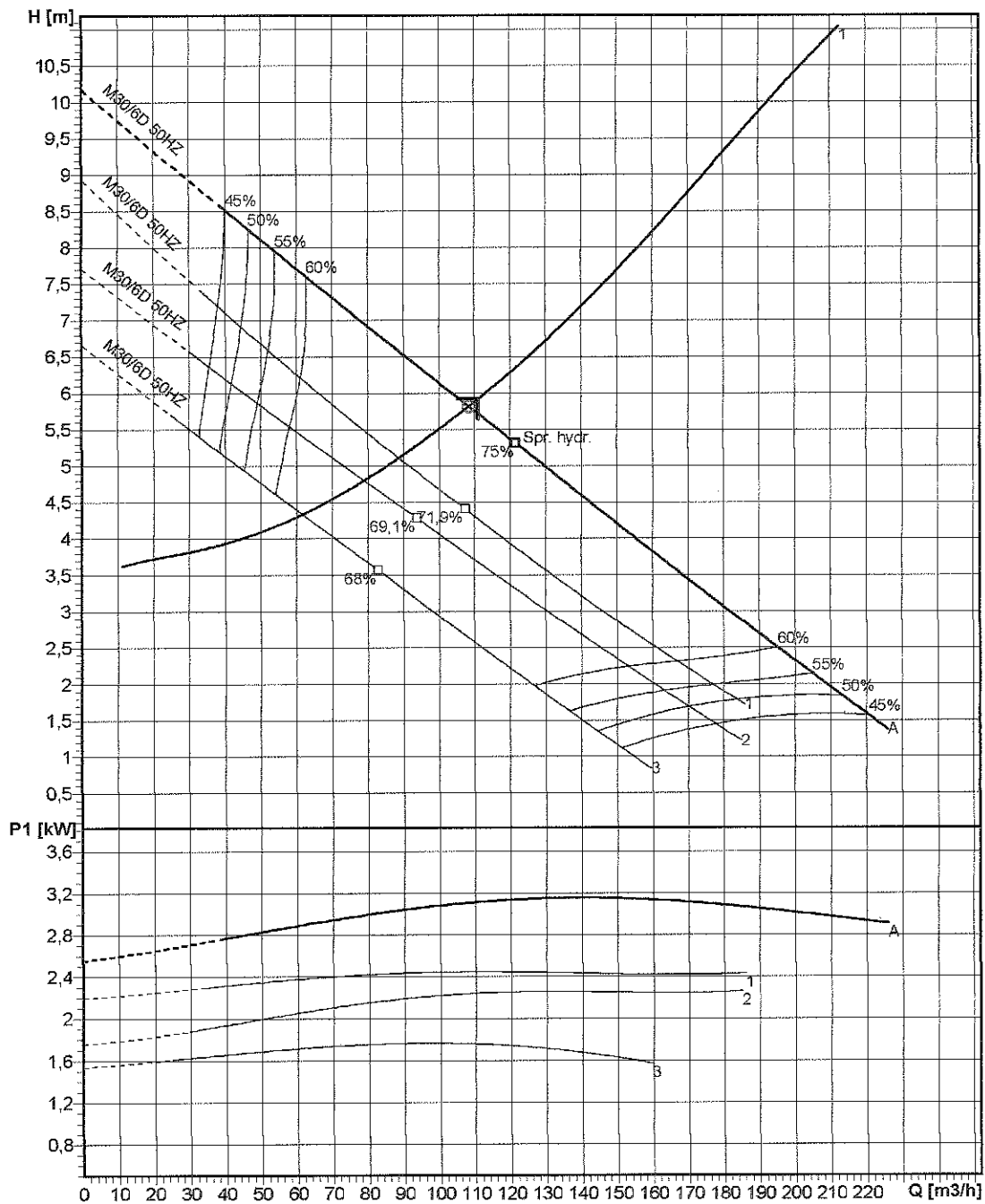


Krzywe hydr. pomp AFP 1541 50 Hz

Numer krzywej

Krzywe odniesienia
AFP 1541REV

			Dopływ DN150	Częstotliwość 50 Hz
Gęstość 1 kg/dm ³	Lepkość 1,57 mm ² /s	Norma testowa ISO 2548C	Prędkość nominalna 920 rpm	Data 16.08.RRRR
Przepływ 108 m ³ /h	Wysokość podnoszenia 5,82 m	Moc znamionowa 3,32 kW	Sprawność hydrauliczna 74 %	NPSH 1,2 m



Rozmiar wirnika 264 mm	Liczba łopatek 1	Wirnik ContraBlock impeller, 1 vane	Wymiar ciał stałych 100 mm	Kontrola 2004-04-05
---------------------------	---------------------	--	-------------------------------	------------------------

ABS zastrzega sobie prawo do dokonywania zmian wynikających z postępu technicznego. Jednocześnie nie bierzemy odpowiedzialności za użycie informacji zawartych w tym programie kompu

ABSEL PRO 1.7.1 / 17.03.RRRR

AFP 1541 50 Hz

AFP/M1-M3

Trwale, niezawodne pompy ściekowe ABS o mocach od 1.3 do 23 kW do zastosowań w technologii oczyszczania ścieków, przepompowniach ścieków i odwadnianiu, w zastosowaniach prywatnych komunalnych i w przemyśle.

Całkowicie szczelna konstrukcja zatapialnych silników w wersjach standardowych i przeciwwybuchowych. Wały pomp uszczelnione są od strony pompowanego medium wysokiej jakości uszczelnieniami mechanicznymi z parami pracującymi z węgla krzemowego.

Części hydrauliczne z wirnikami nieblokującymi systemu CONTRA BLOCK, Vortex i wielokanałowymi.

Stosowane zarówno w instalacji stacjonarnej i przenośnej, zatapialnej i suchej (dostarczane wówczas z płaszczami chłodzącymi).

Standardowo wyposażone w wały ze stali nierdzewnej, czujniki kontroli wilgotności w komorze olejowej i temperatury w uzwojeniach.

Wydajność do 820 m³/h
Wysokość podn. maks 92 m

Typ: AFP 1541 50 Hz

Dane techniczne

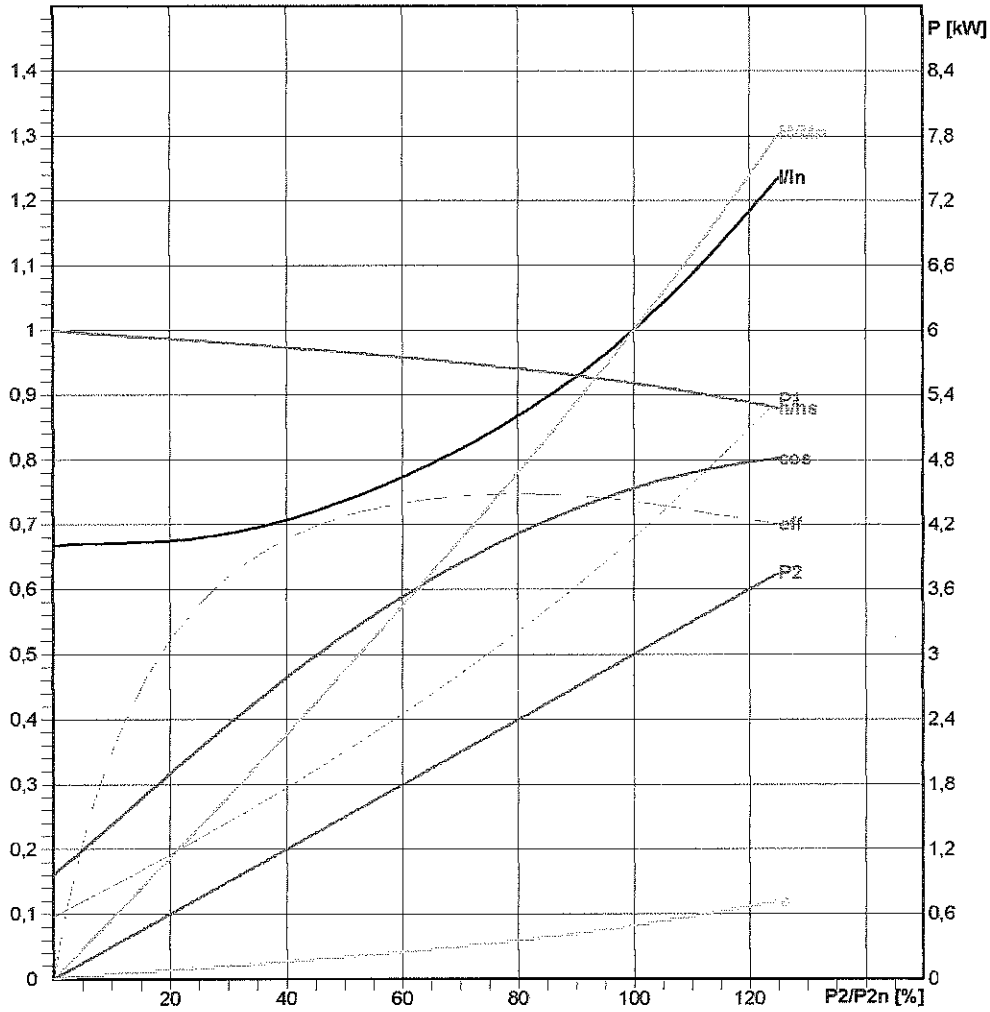
Wydajność	: 108 m ³ /h
Wysokość podn.	: 5,82 m
Sprawność hydr.	: 74 %
Sprawność całkowita	: 55,3 %
Moc na wałę	: 2,32 kW
Prędkość	: 920 rpm
Typ wirnika	: ContraBlock impeller, 1 vane
Moc silnika	: 3 kW
Napięcie	: 400 V
Częstotliwość	: 50 Hz
Króciec ssawny	: DN150
Króciec tłoczny	: DN150



Krzywa silnikowa M30/6D 50HZ

Częstotliwość
50 Hz

Moc znamionowa 3 kW	Współczynnik obsługi	Prędkość nominalna 920 rpm	Liczba biegunów 6	Napięcie znamionowe 400 V	Data 16.08.RRRR
------------------------	----------------------	-------------------------------	----------------------	------------------------------	--------------------



Ładunek	Nie obciążony	25 %	50 %	75 %	100 %	125 %
P1 [kW]	0,578	1,302	2,105	3,014	4,079	5,352
P2 [kW]	0	0,75	1,5	2,25	3	3,75
I [A]	5,195	5,294	5,738	6,55	7,788	9,626
eff [%]	0	57,61	71,24	74,65	73,55	70,07
cos	0,1606	0,355	0,5296	0,6642	0,7559	0,8024
n [rpm]	999,1	983,1	965,8	945,2	917,8	879,9
M [Nm]	0	7,285	14,83	22,73	31,21	40,7
s [%]	0,08994	1,685	3,417	5,481	8,217	12,01

Tolerancje mocy znamionowej wg VDE 0530 T1 12.84

Prąd rozruchowy 32,6 A	Rozruchowy moment obrotowy 46,1 Nm	Moment bezwładności 0,0104 kg m ²	
---------------------------	---------------------------------------	---	--

ABS zastrzega sobie prawo do dokonywania zmian wynikających z postępu technicznego. Jednocześnie nie bierzemy odpowiedzialności za użycie informacji zawartych w tym programie kompu

ABSEL PRO 1.7.1 / 17.08.RRRR



Massblatt AFP 1541 Nassinstallation
 Dimension sheet WET-WELL installation
 Dimensioni Installazione sommersa
 Hoja de dimensiones instalacion sumergida
 Plan d'encombrement installation noyee

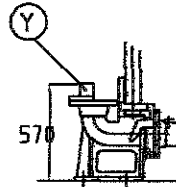
No: AN-M.22.87-04
 Drawn: 25.04.94/B.Wielan
 Issue Date: 20.07.04
 Änderungen vorbehalten
 Technical changes reserved
 Con riserva di modifiche
 Con reserva de modificaciones
 Sous réserve de modification

50 Hz

S.I.

Typ Type Tipo	Gewicht Weight Poids Peso (kg)	H (mm)
M 30/6	120.6	618
M 40/4	120.6	618
M 60/4	123.6	618
M 90/4	133	662

Part No.	Y (mm)
4 232 0025	
4 232 0026	ø 168
4 232 0027	ø 181

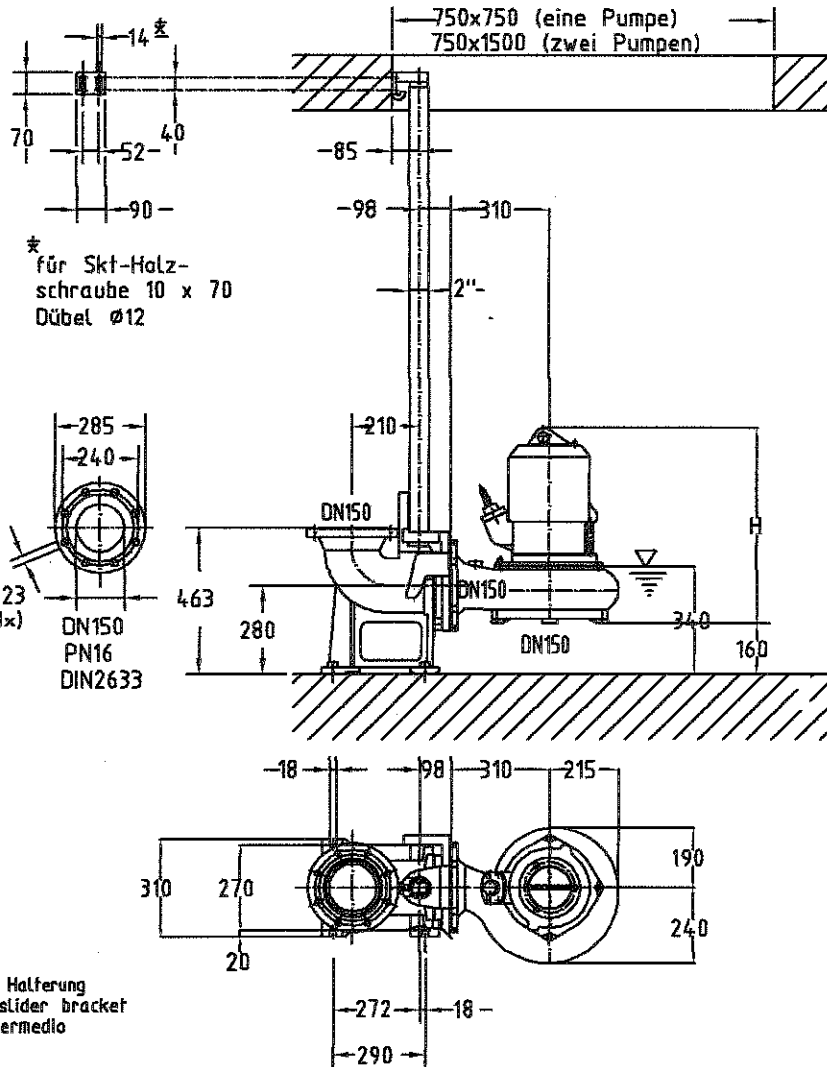


min. Schachttöffnung
 min. Sump opening
 Dimensioni min. botola
 min. apertura del pozo
 Largeur min. du puisard

Seanschließen
 Connect

60Hz

Typ Type Tipo	Gewicht Weight Poids Peso (kg)	H (mm)
M 35/6	120.6	618
M 40/4	120.6	618
M 46/4	120.6	618
M 75/4	123.6	618
M 90/4	123.6	618
M 105/4	133	662



Gewicht: Beinhaltet Pumpe und Halterung
 Weight: Includes pump and slider bracket
 Il peso include il pezzo intermedio
 Peso: Incluye bomba y uña
 Poids: Pompe et caulisseau

Guss-Allgemeintoleranzen nach DIN1680 - GTB16
 General tolerances for castings in acc. to DIN1680-GTB16
 Tolleranze generali delle fusioni secondo DIN1680-GTB16
 Tolerancias generales para la fundicion seg. de DIN1680-GTB16
 Tolérance generale de la fonderie selon DIN1680-GTB16

Firma
Uwaga na
Data 16.08.RRRR

Projekt instalacji**Ciecz**

Ścieki		
Temperatura	20	°C
Gęstość	1	kg/dm ³
Lepkość	1,57	mm ² /s
Ciśnienie pary	0,0234	bar

Przebieg

Instalacja zatapialna		
Przepływ	111	m³/h
Wysokość geom. - różnica między poziomem cieczy w zbiorniku do którego tłoczona jest ciecz i poziomem	3,6	m
Straty w systemie tłocznym Hv,d	2,313	m

Strat całkowite	2,313	m
Całkowita wysokość geometryczna	3,6	m
Całkowita wysokość podnoszenia	5,913	m

Firma
Uwaga na
Data 16.08.RRRR

Straty po stronie tłocznej Hv,d1

Przepływ 111 m³/h

Rurociagi 0,832 m

Ilość	Długość	Nazwa	Prędkość przepływu	Chropowatość rury mm	Ciśnienie strat m
1	16	Stal - DN 125	2,51	0,1	0,832

Zawory odcinające 0,09653 m

Ilość	DN	Nazwa	Utwór	Współczynnik strat	Ciśnienie strat m
1	125	Zasuwa płaska DN 125	nieznany	0,3	0,0965

Zawory zwrotne 0,2358 m

Ilość	DN	Nazwa	Utwór	Współczynnik strat	Ciśnienie strat m
1	125	Zawór zwrotny kulowy	ABS	0,733	0,236

Kolana 0,427 m

Ilość	DN	Kąt łuku mm	Kąt kolana °	Chropowatość rury mm	Ciśnienie strat m
3	125	125	90	0,1	0,427

Kształtki 0,003103 m

Ilość	DN	Nazwa	Utwór	Współczynnik strat	Ciśnienie strat m
1	150	Zwezenie stożkowe		0,02	0,0031

Straty w pompowni 0,719 m

Ilość	DN	Nazwa			Ciśnienie strat m
1	125	Zawór wylotowy z pływakiem			0,372
14		Punkty turbulencji (połączenia rur)			0,347

Całkowite straty w systemie tłocznym

2,313 m

OŚWIADCZENIE PROJEKTANTA

zgodnie z art. 20 ust. 4 ustawy Prawo budowlane (ustawa z dnia 16 kwietnia 2004 roku o zmianie ustawy Prawo budowlane - Dz. U. Nr 93, poz. 888),

oświadczam, że projekt budowlany pt:

ZESPÓŁ USŁUGOWO – APARTAMENTOWY Z HOTELEM


w części : DRENAŻ ODWADNIAJĄCY Z POMPOWNIĄ WÓD DRENAŻOWYCH

lokalizacja : GIZYCKO UL. WYZWOLENIA Działka Nr 647/10

został sporządzony zgodnie z obowiązującymi przepisami
oraz zasadami wiedzy technicznej

Data: 15.08.2005

podpis i pieczęć projektanta


techn. Krzysztof Łopacki
upr. bud. 242/75/Bg
upr. proj. WBPP-NIN-8696-5/50/79 WK