

SCHEMAT MONTAŻOWY WODOMIERZA

ZAWÓR ODCINAJĄCY GRZYBKOWY 25

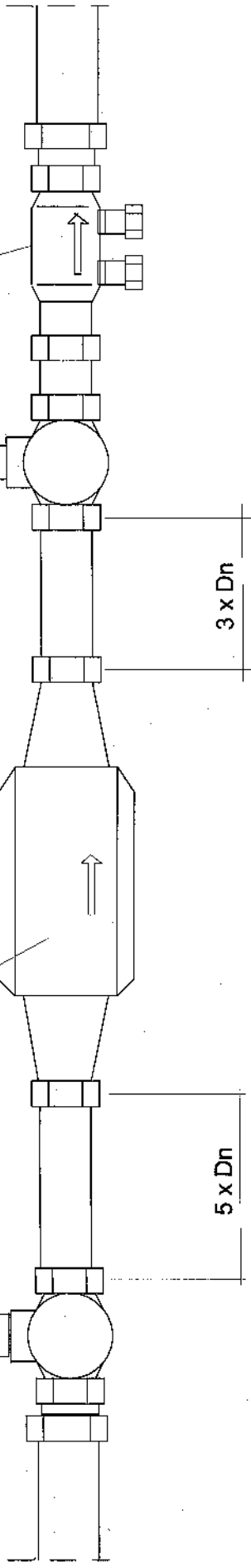
ZAWÓR ZWROTNY ANTYSKAŻENIOWY TYP EA dn 25


dn 15

5 x Dn

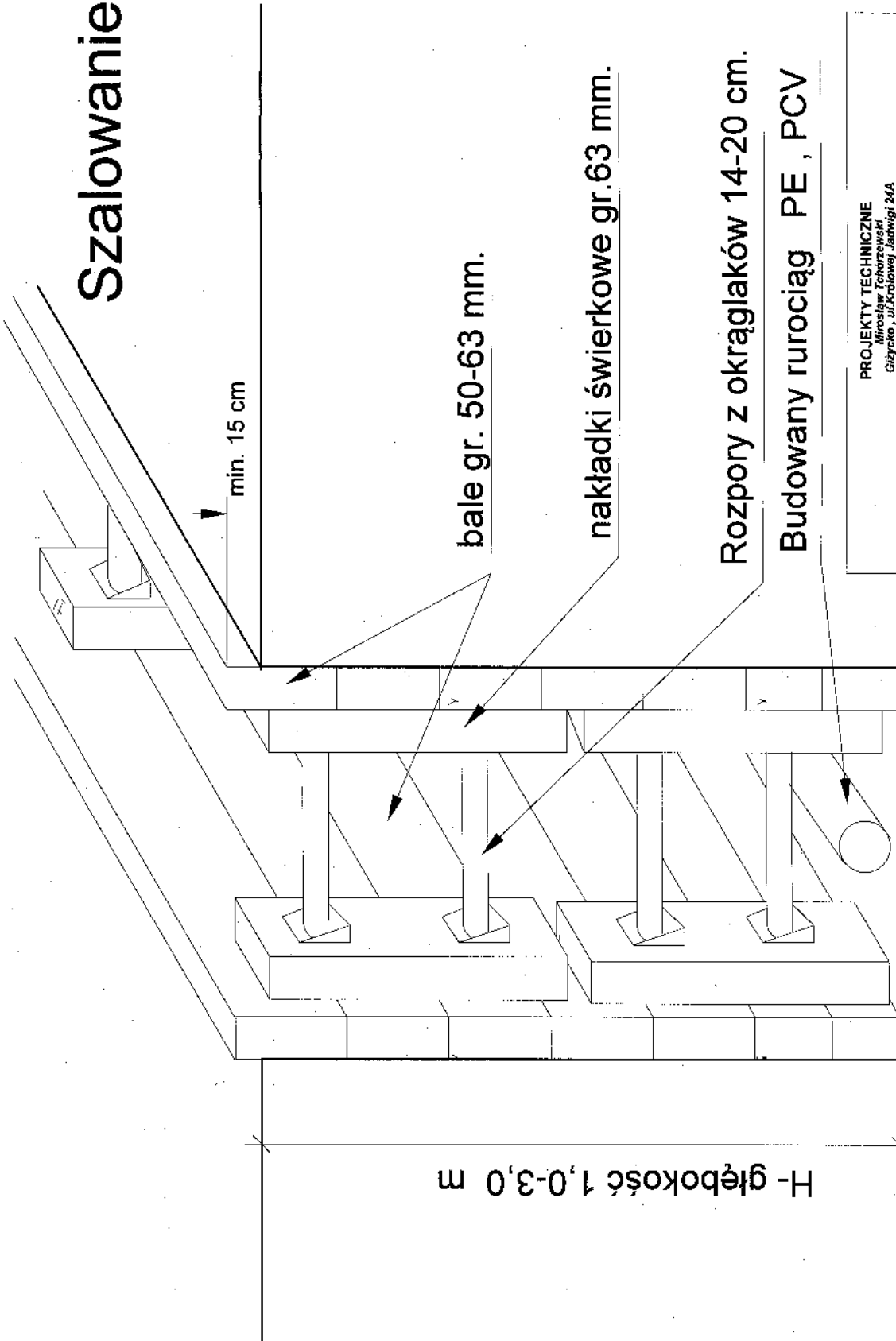
3 x Dn


Z SIECI WODOC.



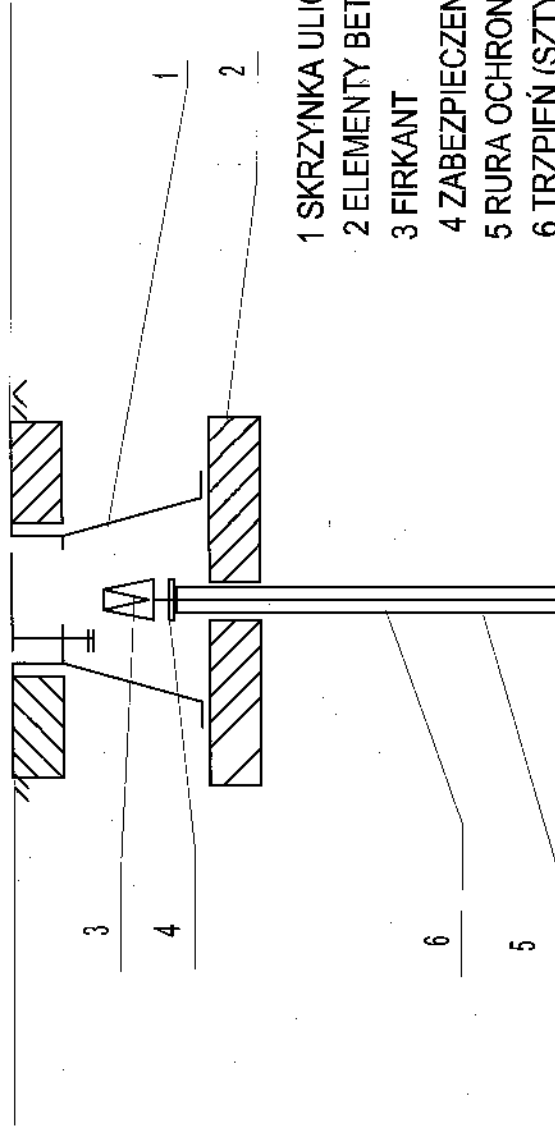
PROJEKTY TECHNICZNE	
INWESTOR	Wspólnota Mieszkańcowa Suwałska 9B ul. Suwałska 9B; 11-500 Giżycko
OBIEKT	Budynek mieszkalny Obr. 200601.1.0002.3005/10; Giżycko
RYSLINEK	Przyłącza wodociągowe
ZAKRES	Podjęcie wodomiarzowe
PROJEKTANT	mgr inż. Mirosław Tchórzewski UPR. NR SUW 81/88
BRANŻA SAN.	
SKALA	
DATA	XII. 2023
PODPIS	
Rys.4	

Szalowanie wykopów

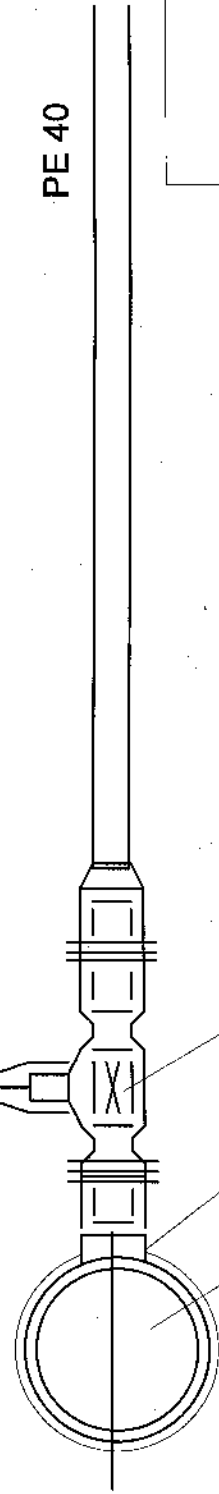


PROJEKTY TECHNICZNE Miroslaw Tchórzewski Gizycko, ul. Arkołowej Janki 24A tel. 608 624 178 ; mirak_@pocz.pl	
INWESTOR	Wspólnota Mieszkańców Suwalska 9B ul. Suwalska 9B; 11-500 Gizycko
OBIEKT	Budynek mieszkalny Obr. :280601_1.0002.30510 ; Gizycko
RYSUNEK	Przyłącze wodociągowe
ZAKRES	Szalowanie wykopów - schemat
PROJEKTANT	mgr inż. Miroslaw Tchórzewski UPR. NR SUW 81/86
BRANŻA	SAN.
SKALA	
DATA	XII. 2023
PODPIS	
	S 5

SZCZEGÓŁ PRZYŁĄCZA KANALIZACJI SANITARNEJ



- 1 SKRZYNIKA ULICZNA ŻELIWNA
- 2 ELEMENTY BETONOWE
- 3 FIRKANT
- 4 ZABEZPIECZENIE RURY OCHRONNEJ
- 5 RURA OCHRONNA TRZPIENIA
- 6 TRZPIEŃ (SZTYCA)
- 7 PRZEWÓD PE 90
Nawierotka PE 90x40
- 9 ZASUWA W-32
- 10 ZŁĄCZKA PE 40
- 11 PRZYŁĄCZE ks PE 40



PE 40

PROJEKTY TECHNICZNE		Gizycko, ul. Królowej Jadwigi 24A	
INWESTOR	Wspólnota Mieszkaniowa Suwalska 9B ul. Suwalska 9B, 11-500 Gizycko	BRANZA SAN.	
OBIEKT	Budynek mieszkalny Obr. 280607_1.0002.305/10, Gizycko	SKALA	
RYSUNEK	Przyłącze wodociągowe	DATA	XI. 2023
ZAKRES	Przyłączenie do sieci wodociągowej - schemat		
PROJEKTANT	mgr inż. Mirosław Tchórzewski UPR. NR SUW 81/88	PODPIS	

Rys.6